

RD RELAIS DESSERTS

RELAIS DESSERTS主催

Relais Desserts シャルル・プルースト杯 2024

概要 および 規則

1 - 開催場所と日程 :

本大会は、2024年11月3日午前中、Pavillon Gabriel, 5 avenue Gabriel - Paris 8^{ème} で開催いたします。

2- テーマ :

出場者は、事前に制作済みのピエスを、大会当日に持参していただきます。本作品は、「**人口知能 (AI) は、私たちが火星に連れて行ってくれるのでしょうか… ?**」をテーマにした3種類のプチガトーのディスプレイと共に提出いただきます。

現在に生きながらも、自らを未来に投影することは、人間としてのライトモチーフです。人間は、常に好奇心と征服心を持っています。探索し、発見し、創造し、修正し、常に改善し続けています。

現在、私たちには 2つの現実が直面しています。それは、人口の急増に直面して地球上の空間が明らかに不足していること、そしてまた、人間の知能をシミュレートして模倣できる機械を製作することを目的とした新しいテクノロジーである人工知能の力の増大でもあります。

ですから、それが革命であろうが、あるいは単なる進化であろうが理解しましょう。人工知能は、私たちが火星に連れて行ってくれるのでしょうか？

2-1 芸術部門：

本作品は、全てパステイージュ、アメ または イソマルト細工、チョコレートで制作いただきます。食用食材のみで構成されている必要があります。

使用する原材料（加熱したアメ または イソマルト細工、パステイージュ、チョコレート）に使用割合の指定はありませんが、異なる原材料のバランスを尊重すること。ピエスには、全てのチョコレートの種類が使用できます。

ピエスに使用されている原材料のバランスが尊重されていない場合、審査員によって自動的にペナルティが課せられます。

ピエスは、組織委員会が提供するケースに収まる高さ または 長さ 最大1.20 メートルを尊重するという唯一の制限のもとで、垂直方向または水平方向に展示することができます。

ピエスをプレゼンする出場者には、2種類のケースが用意されます。

縦型ピエスのケースの最大サイズは、高さ120cmです。どんな人工物（フレーム、照明スポット等）も許可されません。

横型ピエスのケースの最大サイズは、長さ120cmです。どんな人工物（フレーム、照明スポットなど）も許可されません。

ケースの制作は出場者の責任であり、ケースの荷重が台座の表面全体に正しく分散されるように管理してください。

カメラマンは、ピエスの写真を撮影する際、出場者にケースを外すよう依頼する場合があります。

2-2 試食部門：

3種類のプチガトーは、ミニアルディーズとガトー間のサイズ、重さ 60 g ～ 80 g で制作してください。プチガトーの形は自由です。

一方、その構成に関して、出場者は次のことを取り入れていただきます。

- チョコレート中心のプチガトー 1 種類
- 国産の季節のフルーツを使ったプチガトー 1 種類
- 自由なプチガトー 1 種類

3種類のプチガトーは、革新的なデザインを尊重し、ピエスの一部として表現されなければなりません。保存上の理由から、ピエスに盛り込まれる3種類のプチガトーはダミーの可能性もありますが、試食審査に提出されるガトーは、あらゆる装飾点で同じでなければいけません。

全体で、次のものの準備が必要です：

- 試食用のプチガトー 3種類 × 各8個
- ピエス用のプチガトー 3種類（ダミー または 実物）
- プチガトー 3種類 × 写真用 各2個

大会当日に会場で直前の仕上げを行うことも可能ですが、事務局では必要な機材をご用意いたしません。

試食審査は、午前9時30分から11時／11時30分まで行われます。

出場者は、仕事に対する哲学、テーマへのアプローチ方法、創造的なアプローチを説明する書面（約20行）を準備してください。

重要な注意点：

ガトーの評価には、革新性、独創性、テーマへの敬意が考慮されます。

3- 審査員と評価：

審査員は、14名 + 会長で構成されます。

審査員は、著名なパティシエで構成されます。

芸術性の評価に考慮される点：

- テーマに沿っているか
- クリエイティブな才能
- 専門性
- 色と形の調和

試食審査の評価に考慮される点：

- テーマに沿っているか
- 食感（特に重視される）
- 味の調和
- 創造性

評価基準：

- 試食部門：3種類のプチガトー：50%
- 芸術部門：ピエスのプレゼンテーション：50%

4- 賞品と報酬 :

Relais Desserts Charles Proust 2024賞は、最高得点を獲得した出場者に授与されます:

- 優勝: 2,500 ユーロ + トロフィー + 賞品
- 2位 : 850 ユーロ + 賞品
- 3位 : 600 ユーロ + 賞品

結果発表は同夜、Gala de la Pâtisserieのソワレにて行われます。

5- 当日の流れ :

出場者は、黒ズボンと黒靴を着用し、パティシエ用のコックコートを着用ください。

- 7時より : 出場者の受付
ピエスの設置、プチガトーの保管、出場者の競技順を決める抽選。
ピエスとプチガトーの確認ができましたら、出場者は朝食を囲んで楽しいひと時を共有いただくようにご招待いたします。
スコアリングは匿名で行われます。審査員は、出場者と会うことはありません。
- 試食審査は、午前 9 時 30 分から行われます。
従って、プチガトーは午前 9 時30分までに温度設定が必要です。
- ピエスの回収 :
ピエスは、ソワレ終了の午前 1 時から回収できます。回収されなかったピエスは、破棄されます。
- ルセットおよび公式写真の権利は、制作者の同意を得た上で、大会の宣伝 / 大会の認知度向上の目的の為に、Relais Dessertsのコミュニケーションツールとして (ホームページ、SNSなど) 無料で使用する権利があります。
- 全ての質問に関しては、ホットラインへ: contact@relais-desserts.net

6- 審査 :

年齢や国籍に問わず、パティシエ、ショコラティエ、グラシエが大会に参加することができます。

組織委員会の都合により、参加人数は12名までとさせていただきます。登録フォームは、ホームページより入手可能、提出は電子メールにて(フランス語): contact@relais-desserts.net

出場者は、2024年6月30日までに事前登録をお願いいたします。その後、最終登録フォームを2024年9月30日までに送信願います。登録は2024年9月30日午前0時に終了いたします。完全な書類を受け取ってから、遅くとも2週間以内に登録の確認を受け取ります。

登録フォームは、Excel を用いて送信してください。（フランス語）

申込書に添付する必須書類は、次のとおりです

- ルセットの構成（フランス語）は、2024 年 10 月 15 日までに事務局に提出必須です。最終ルセットは、大会当日に出場者は2 部印刷して持参しなければなりません。
- 出場者のプロフィール白黒高解像度写真
- 使用の銀行名・口座番号
- 履歴書（フランス語）

上記書類は、登録フォームと共に電子メールにて送信してください： contact@relais-desserts.net

7- その他：

何らかの論争が生じた場合、審査委員長が唯一の意思決定者なり、彼の判断が最終決定となります。違反行為があった場合、出場者は即座に失格となり、違反者には賞も返金もされません。

組織委員会は、必要に応じていつでも規則を変更することができ、少なくとも 30 日前までに候補者に通知することをお約束いたします。

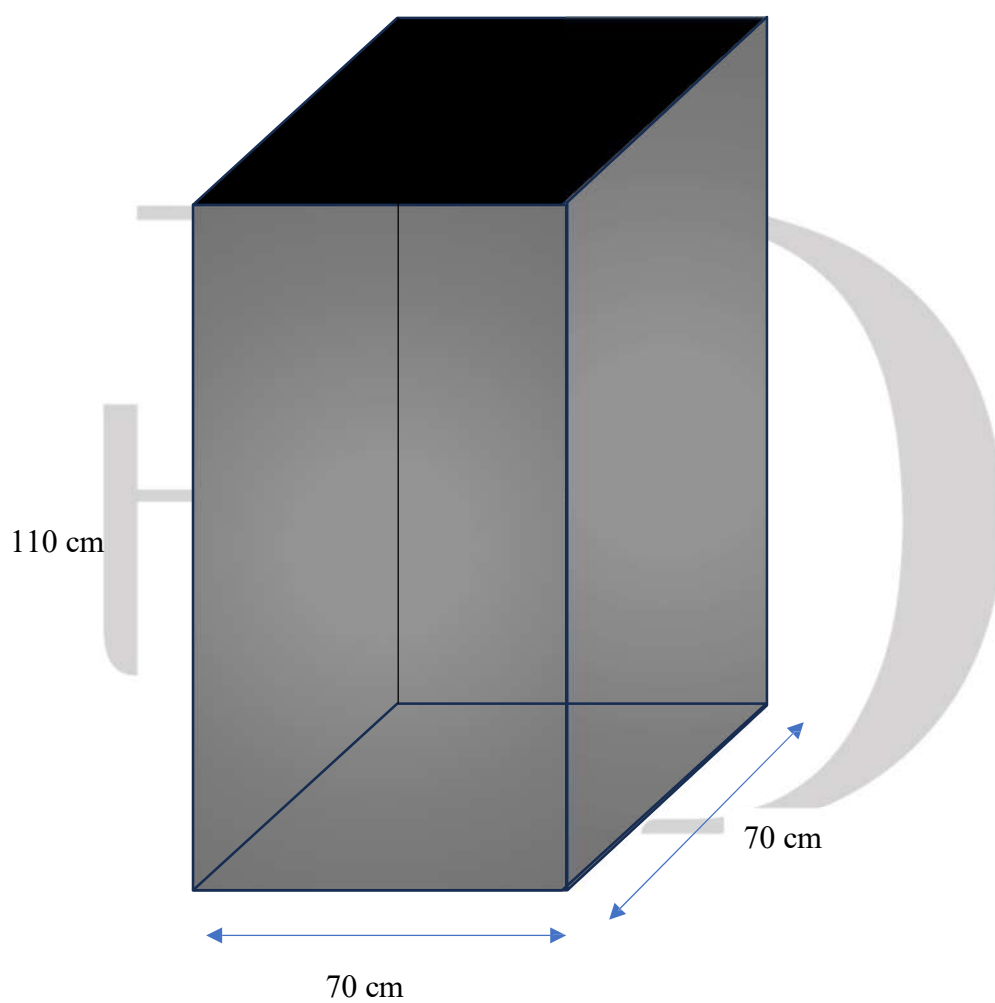
選考は、送られてきたガトーのルセットとその写真によって行われます。ピエスは、出場者の選考に入りません。

大会に登録する出場者は、以上の規約を受け入れ、日中の大会および夜の授与式に出席する確約をしなければなりません。

詳細について :

出場者に提供されるケースの図 :

縦型のピースの場合は、70cm x 70cm x 高さ110cm
ピースを収納するケースの高さは、120cmを超えないものとします。



詳細について:

候補者に提供されるケースの図:

横長のピースの場合、90cm x 75cm x 高さ 95cm

ピースを収納するケースの長さは、120 cm を超えないものとします。

